

STACJE ŁADOWANIA



- /// PUBLICZNE STACJE ŁADOWANIA
- /// STACJE NAŚCIENNE
- /// STACJE DO UŻYTKU DOMOWEGO
- /// STACJE SŁUPKOWE

INFORMACJE OGÓLNE

INFORMACJE OGÓLNE



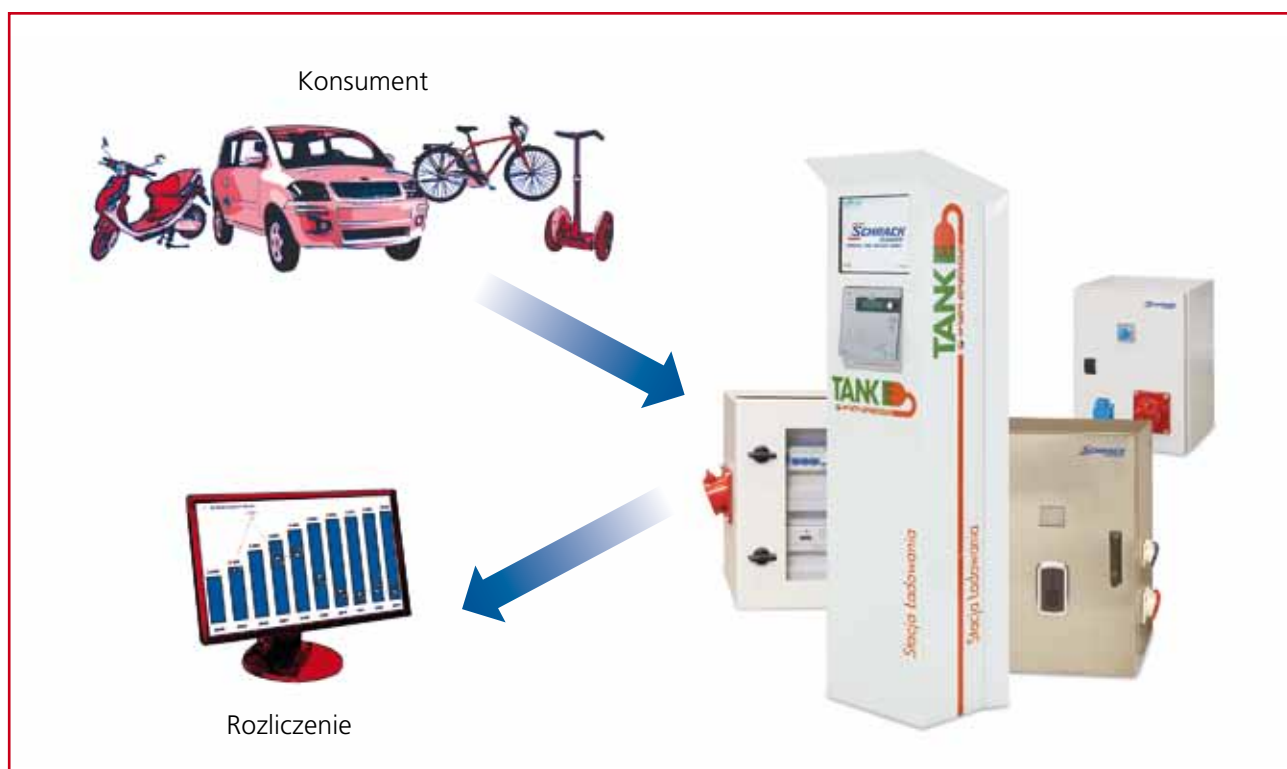
Zmiany klimatyczne spowodowane zanieczyszczeniem środowiska naturalnego mają wpływ na nasze zdrowie i zdrowie naszych dzieci. Wszyscy chcemy cieszyć się życiem w czystym środowisku i ofiarować tę możliwość naszym dzieciom. Dlatego zapobieganie i redukcja emisji dwutlenku węgla, tlenu azotu i emisji pyłów w pojazdach i całym sektorze transportowym ma już dziś kluczowe znaczenie dla naszej przyszłości.

IDEALNE ROZWIĄZANIE: POJAZDY ELEKTRYCZNE

Prąd jest "paliwem" przyszłości, zwłaszcza jeśli pochodzi ze źródeł odnawialnych takich jak energia słoneczna, wiatrowa, wodna lub biomasa. Znaczenie rynku pojazdów elektrycznych będzie wzrastać. Według danych Green Car Congress produkcja samochodów elektrycznych w 2011 roku wyniesie około 75000 sztuk, natomiast w roku 2012 liczba ta zostanie podwojona. Zalety inteligentnych pojazdów elektrycznych są oczywiste: silniki elektryczne mają wyższą wydajność niż silniki spalinowe oraz są cichsze. Serwisowanie pojazdów elektrycznych jest prostsze niż spalinowych, a części napędowe nie zużywają się w tak szybkim tempie jak w silnikach spalinowych. Dzięki zróżnicowaniu źródeł, pozyskiwanie energii staje się coraz bardziej elastyczne i jednocześnie niezależne od zmieniającej się sytuacji na rynkach paliw kopalnych.

STACJE ŁADOWANIA POJAZDÓW

Do spopularyzowania pojazdów elektrycznych niezbędne jest utworzenie odpowiedniej infrastruktury, której elementem kluczowym będą wydajne i łatwo dostępne stacje ładowania pojazdów. Obecnie pojazdy elektryczne ładowane są np. w centrach handlowych w czasie postoju na parkingu. Przy planowaniu dłuższej podróży trzeba jednak sprawdzić dostępność stacji po trasie.



PUBLICZNA STACJA ŁADOWANIA



SCHRACK INFO

Stacja polecana jako punkt ładowania pojazdów w miejscach publicznych. Główne zalety to prosta i intuicyjna obsługa oraz wiele opcji płatności za ładowanie.

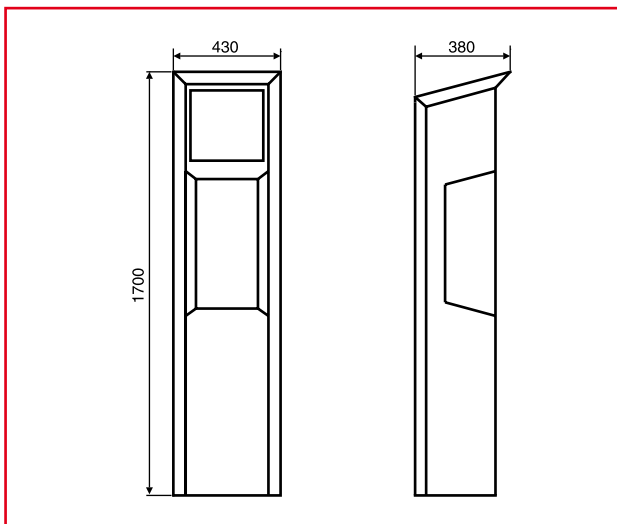
DANE TECHNICZNE

- Obudowa ze stali nierdzewnej lub tworzywa
- Zastosowanie: na zewnątrz IP44
- Montaż: cokół do ziemi lub mocowanie śrubowe
- Gniazda: 2 szt. 230V 50 Hz
2 szt. 400V 50 Hz
- Sposób naliczania: za gniazdo i/lub sumarycznie
- Obsługa terminala: poprzez ekran dotykowy
- System odczytu: karty magnetycznej lub RFID
- System płatności: karty kredytowe i płatnicze, systemy parkingowe
- Transmisja: bezprzewodowa WLAN, światłowodowa, GPRS, UMTS, M-BUS

OPCJE

- Oświetlenie LED
- Kolor i własne logo
- Wyłącznik awaryjny
- Grzałka
- Dodatkowa obudowa ochronna
- Usługi SMS
- Możliwość integracji z SAP
- Zwiększenie stopnia ochrony do IP66
- Dodatkowe typy złączy na zapytanie

WYMIARY



OPIS	ZASTOSOWANIE	NUMER KATALOGOWY
Stacja publiczna	Zewnętrzna	Na zapytanie

STACJE WOLNOSTOJĄCE

PUBLICZNA STACJA ŁADOWANIA



SCHRACK INFO

Stacja ładowania instalowana w garażach, służąca jako centralka zarządzania poszczególnymi podstacjami ładowania. Płatność za pośrednictwem systemu biletów parkingowych. Duży wyświetlacz do użycia jako ekran informacyjny.

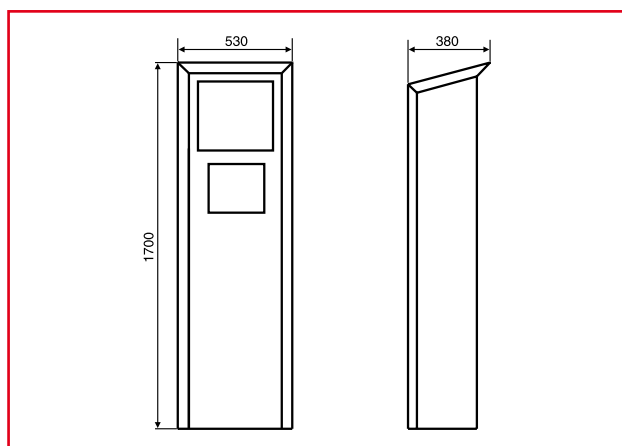
DANE TECHNICZNE

- Obudowa ze stali nierdzewnej
- Zastosowanie: wewnątrz / na zewnątrz IP44
- Montaż: mocowanie śrubowe
- Moc: do 10 podstacji do ładowania
- Sposób naliczania: za gniazdo
- Obsługa terminala: poprzez ekran dotykowy
- System odczytu: zintegrowany z systemem garażu
- System płatności: zintegrowany z systemem garażu, karty kredytowe i płatnicze, systemy parkingowe
- Transmisja: bezprzewodowa WLAN, światłowodowa, GPRS, UMTS, M-BUS

OPCJE

- Oświetlenie LED
- Kolor i własne logo
- Wyłącznik awaryjny
- Grzałka
- Dodatkowa obudowa ochronna
- Usługi SMS
- Możliwość integracji z SAP
- Zwiększenie stopnia ochrony do IP66

WYMIARY



PODSTACJA



OPIS	ZASTOSOWANIE	NUMER KATALOGOWY
Stacja ładowania do garaży	Garaże	Na zapytanie

STACJA NAŚCIENNA



SCHRACK INFO

Kompaktowy punkt ładowania do montażu na ścianie. Doskonale nadaje się do zastosowania na zewnątrz jak i w pomieszczeniach zamkniętych. Zapewnia niezawodną identyfikację użytkownika.

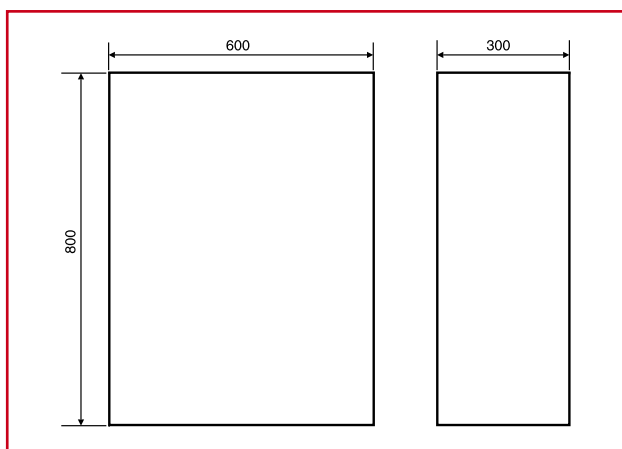
DANE TECHNICZNE

- Obudowa ze stali nierdzewnej
- Zastosowanie: na zewnątrz IP44
- Montaż: na ścianie
- Gniazda: 2 szt. 230V 50 Hz
2 szt. 400V 50 Hz
- Sposób naliczania: za gniazdo
- Obsługa terminala: poprzez ekran dotykowy 3"
- System odczytu: karty magnetycznej lub RFID
- System płatności: karty kredytowe, systemy parkingowe
- Transmisja: bezprzewodowa WLAN, światłowodowa, GPRS, UMTS, M-BUS

OPCJE

- Oświetlenie LED
- Kolor i własne logo
- Wyłącznik awaryjny
- Grzałka
- Usługi SMS
- Możliwość integracji z SAP
- Zwiększenie stopnia ochrony do IP66
- Dodatkowe typy złączy na zapytanie

WYMIARY



OPIS	ZASTOSOWANIE	NUMER KATALOGOWY
Stacja ścienna	Naścienne	Na zapytanie

STACJE NAŚCIENNE

STACJA DO UŻYTKU DOMOWEGO



SCHRACK INFO

Stacja specjalnie zaprojektowana dla użytkowników domowych. Przeznaczona do umieszczenia wewnątrz budynku. Posiada zabezpieczenia gniazd dla wszystkich urządzeń. Kompaktowe wymiary, prosta obsługa na zasadzie „podłącz i ładuj” to tylko niektóre z jej zalet.

DANE TECHNICZNE

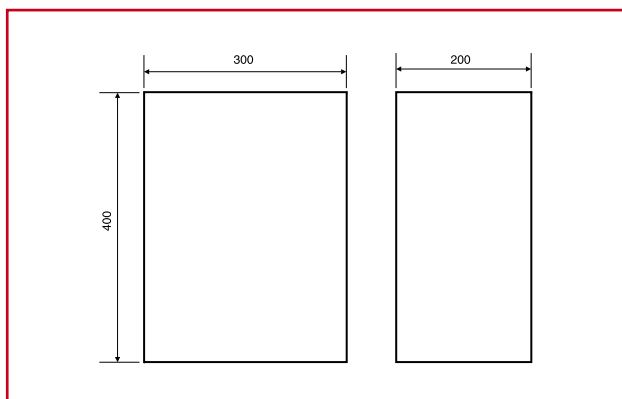
- Obudowa ze stali nierdzewnej lub tworzywa
- Zastosowanie: wewnątrz IP44
- Montaż: na ścianie
- Gniazda: 1 szt. 230V 50 Hz
1 szt. 400V 50 Hz
- Licznik: za gniazdo i/lub sumarycznie
- Wyposażone we włącznik / wyłącznik



OPCJE

- Oświetlenie LED
- Kolor i własne logo
- Wyłącznik awaryjny
- Grzałka
- Zwiększenie stopnia ochrony do IP66

WYMIARY



OPIS	ZASTOSOWANIE	MATERIAŁ	NUMER KATALOGOWY
Stacja ścienna	Naścienne	Stal nierdzewna	Na zapytanie
Stacja ścienna	Naścienne	Plastik	Na zapytanie

STACJA SŁUPKOWA



SCHRACK INFO

Stacja ładowująca umożliwiająca ładowanie aż sześciu rowerów elektrycznych na słupku - idealna do obiektów rekreacyjnych i centrów handlowych.

DANE TECHNICZNE

- Obudowa z plastiku
- Zastosowanie: na zewnątrz IP44
- Mocowanie: cokół
- Gniazda: 6 szt. 230V 50 Hz

OPCJE

- Stojak na rower
- Dodatkowa budowa ochronna
- Zwiększenie stopnia ochrony do IP66

PODSTACJA SŁUPKOWA



SCHRACK INFO

Stacja ładowująca do dodatkowego montażu jako podstacja połączona pod główną stację kontrolującą. Można konfigurować różne warianty wyposażenia w gniazda, dopasowane do własnych potrzeb.

DANE TECHNICZNE

- Obudowa z aluminium
- Zastosowanie: na zewnątrz / wewnątrz IP44
- Mocowanie: cokół do ziemi lub mocowanie śrubowe
- Gniazda: 1-4 szt. 230V 50 Hz
1-2 szt. 400V 50 Hz
- Wersja okrągła (wymiary):
Śred. 120mm, Wys. 500 / 800 / 1200 mm
- Wersja kwadratowa (wymiary):
Szer. 150, Głęb. 100, Wys. 200 / 300 / 500 / 1200mm

OPCJE

- Zwiększenie stopnia ochrony IP65
- W przypadku zmiany kąta: dodatkowe gniazdko (6 gniazdek)
- Przyłącze sprężonego powietrza

OPIS	ZASTOSOWANIE	NUMER KATALOGOWY
Stacja słupkowa	Zewnętrzne	Na zapytanie
Podstacja słupkowa	Zewnętrzne	Na zapytanie
Podstacja słupkowa	Wewnętrzne	Na zapytanie

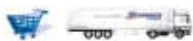
FIRMA

CENTRALA WIEDŃ

SCHRACK TECHNIK GMBH
Seybelgasse 13, a-1230 Wien
TEL +43 (01) 866 85 - 5900
E-MAIL info@schrack.com

CENTRUM LOGISTYCZNE
I KOMPETENCYJNE DLA POLSKI

SCHRACK TECHNIK POLSKA SP. Z O.O.
ul. Staniewicka 5, 03-310 Warszawa
Prologis Park Warszawa II, Budynek 2
TEL +48 22 / 205 31 00
FAX +48 22 / 205 31 01
E-MAIL kontakt@schrack.pl



BIURO HANDLOWE
& STORE WARSZAWA

ul. Staniewicka 5;
03-310 Warszawa
TEL. (22) 205 31 10
FAX (22) 205 31 11



BIURO HANDLOWE
& STORE POMORZE

ul. Grunwaldzka 613;
80-337 Gdańsk
TEL. (58) 342 28 20
FAX (58) 342 28 21



BIURO HANDLOWE
& STORE DOLNY ŚLĄSK

ul. E. Kwiatkowskiego 15;
52-326 Wrocław
TEL. (71) 716 45 30
FAX (71) 716 45 31



STORE BIAŁYSTOK

ul. Wiejska 65 lok. 10;
15-351 Białystok
TEL. (85) 745 64 80
FAX (85) 745 64 81



STORE KIELCE

ul. Klonowa 55A lok. H;
25-553 Kielce
TEL. (41) 335 55 60
FAX (41) 335 55 61



BIURO HANDLOWE
& STORE KATOWICE

ul. Żeliwna 43;
40-852 Katowice
TEL. (32) 363 59 60
FAX (32) 363 59 61

NOWE BIURO



BIURO HANDLOWE
WIELKOPOLSKA

ul. Prymasa Augusta Hlonda 5;
61-008 Poznań
TEL. (61) 652 33 62
FAX (61) 652 33 61



BIURO TECHNICZNE
SZCZECIN

ul. Duńska 27B/2;
71-795 Szczecin
TEL. (91) 453 65 23
KOM. 0 600 336 141
FAX (91) 453 65 23



BIURO TECHNICZNE
KRAKÓW

ul. Zakopiańska 85;
30-418 Kraków
TEL. +48 12 / 260 94 70
FAX +48 12 / 260 94 71



PRZEDSTAWICIELSTWA ZAGRANICZNE

BELGIA

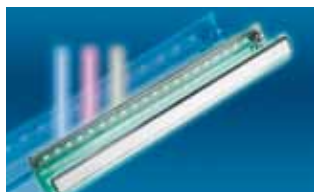
SCHRACK TECHNIK B.V.B.A
Twaalfapostelenstraat 14,
BE-9051 Sint-Denijs-Westrem
TEL +32 9/384 79 92
FAX +32 9/384 87 69
E-MAIL info@schrack.be

RUMUNIA

SCHRACK TECHNIŢ
Str. Simion Barnutiu nr. 15
RO-3700 Oradea
TEL +40 2/59 435 887
FAX +40 2/59 412 892
E-MAIL schrack@schrack.ro

SŁOWENIA

SCHRACK TECHNIK D.O.O.
Pamece 175
SI-2380 Slovenj Gradec
TEL +386/2 883 92 00
FAX +386/2 884 34 71
E-MAIL schrack.sg@schrack.si



BULGARIA

SCHRACK TECHNIK EOOD
Prof. Tsvetan Lazarov 162
Druzhba - 2
BG-1000 Sofia
TEL +359/(2) 890 7913
E-MAIL sofia@schrack.bg

SERBIA

SCHRACK TECHNIK D.O.O.
Kumodraska 260
RS-11000 Beograd
TEL +381/11 309 2600
FAX +381/11 309 2620
E-MAIL office@schrack.co.rs

CZECHY

SCHRACK TECHNIK SPOL. SR. O.
Dolnomecholupska 2
CZ-10200 Praha 10 - Hostivar
TEL +4202/810 08 264
FAX +4202/810 08 462
E-MAIL praha@schrack.cz



CHORWACJA

SCHRACK TECHNIK D.O.D.
Zavrtnica 17
HR-10000 Zagreb
TEL +385 1/605 55 00
FAX +385 1/605 55 66
E-MAIL schrack@schrack.hr

SŁOWACJA

SCHRACK TECHNIK SPOL. SR. O.
Vajnorska 137
SK-831 04 Bratislava
TEL +43 / 401 18 11
FAX +43 / 401 18 98
E-MAIL bratislava@schrack.sk

Węgry

SCHRACK TECHNIK KFT.
Vidor u. 5
H-1172 Budapest
TEL +36 1/253 14 01
FAX +36 1/253 14 91
E-MAIL schrack@schrack.hu

